

7-Zonen Lattenrost ERGO KF



- Artikel-Nr. 565 –
Version 10/2020



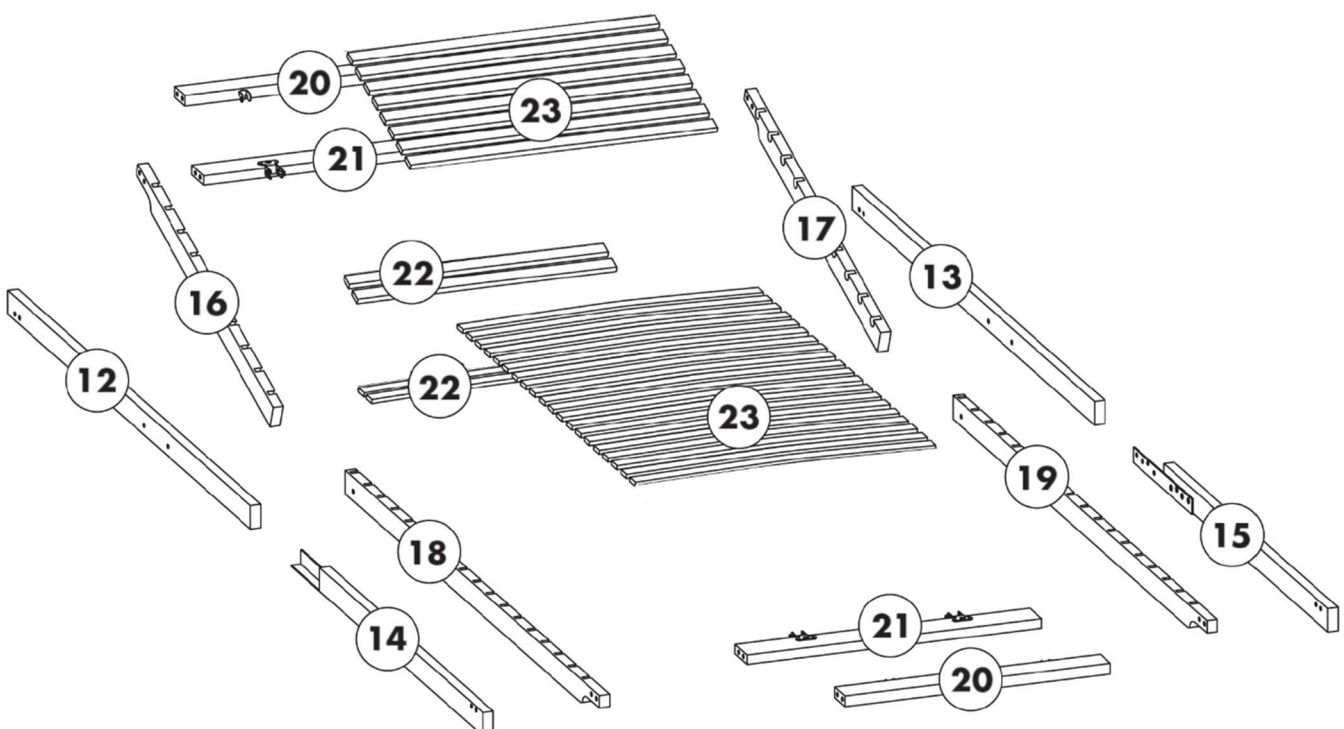
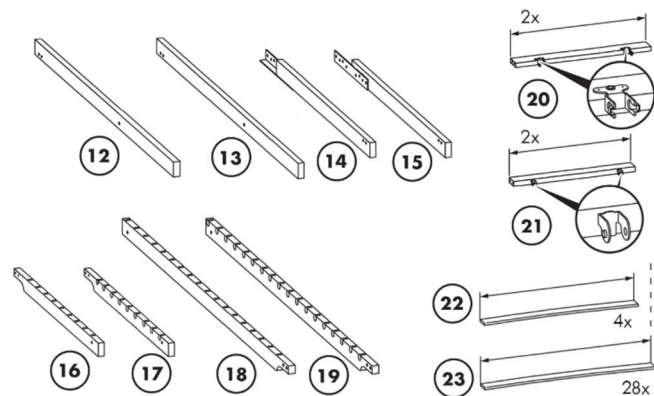
Liebe Kundin, lieber Kunde,

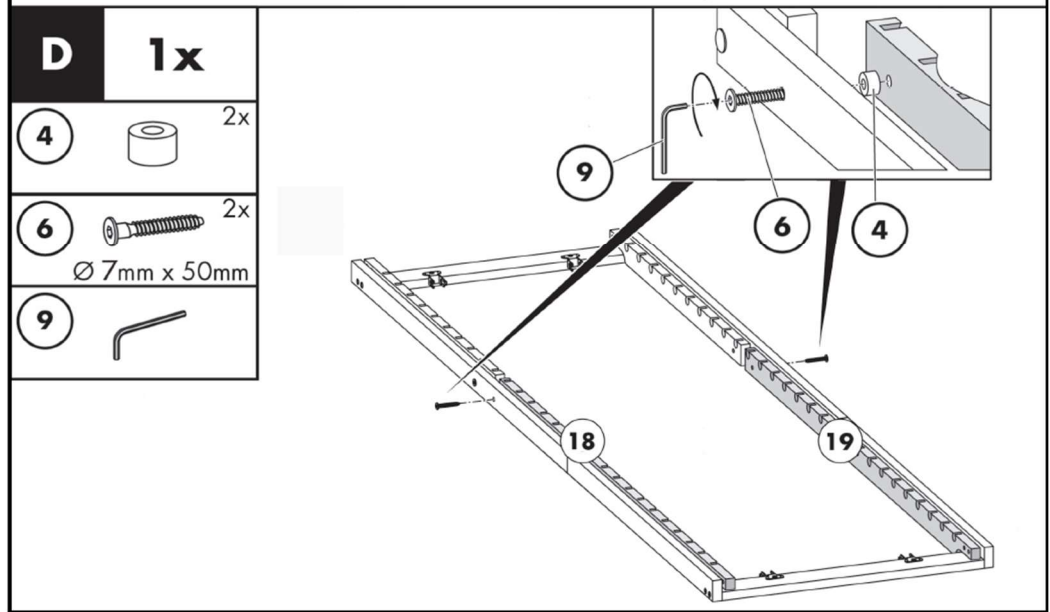
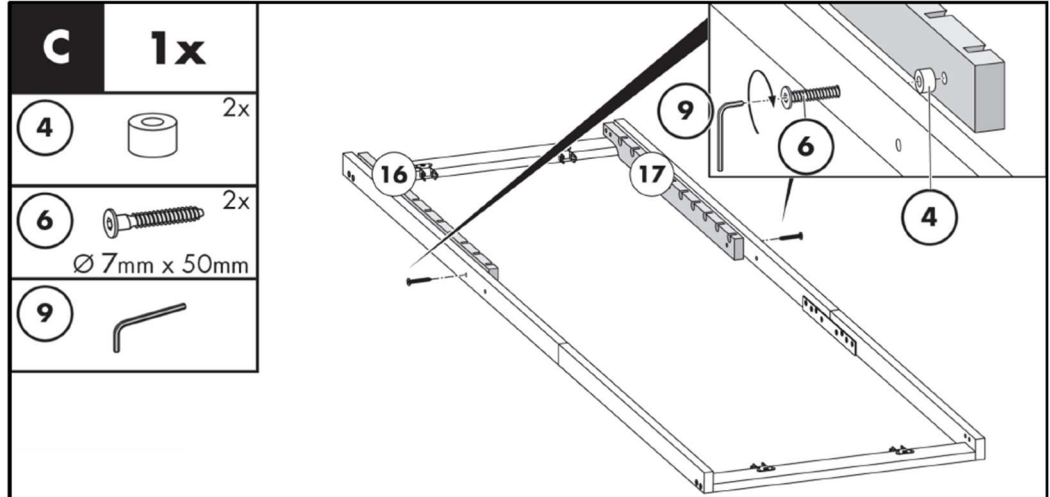
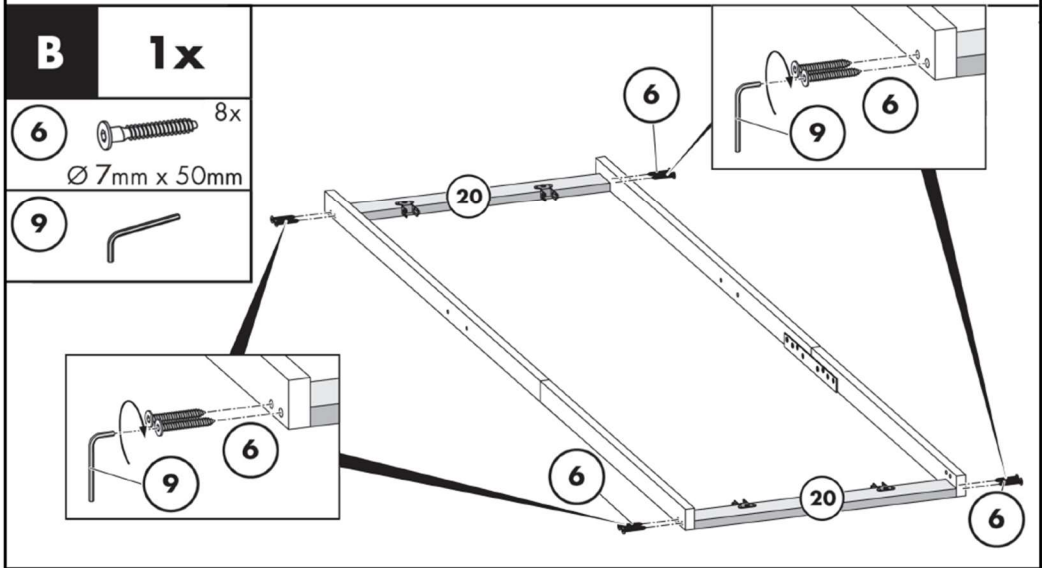
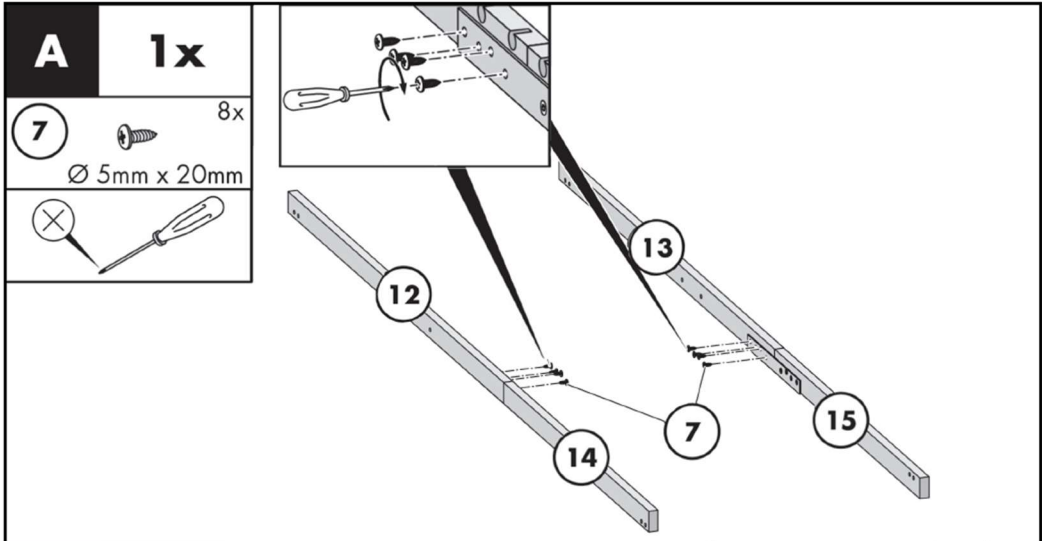
herzlichen Glückwunsch zum Kauf dieses Qualitäts-Lattenrosts. Ihr neuer Lattenrost lässt sich leicht zusammenbauen. In dieser Anleitung erklären wir Ihnen den Zusammenbau des Lattenrosts Schritt für Schritt. Weitere Informationen hierzu finden Sie auch auf unserer Homepage www.lattenrost-discounter.de. Wir wünschen Ihnen einen erholsamen Schlaf.

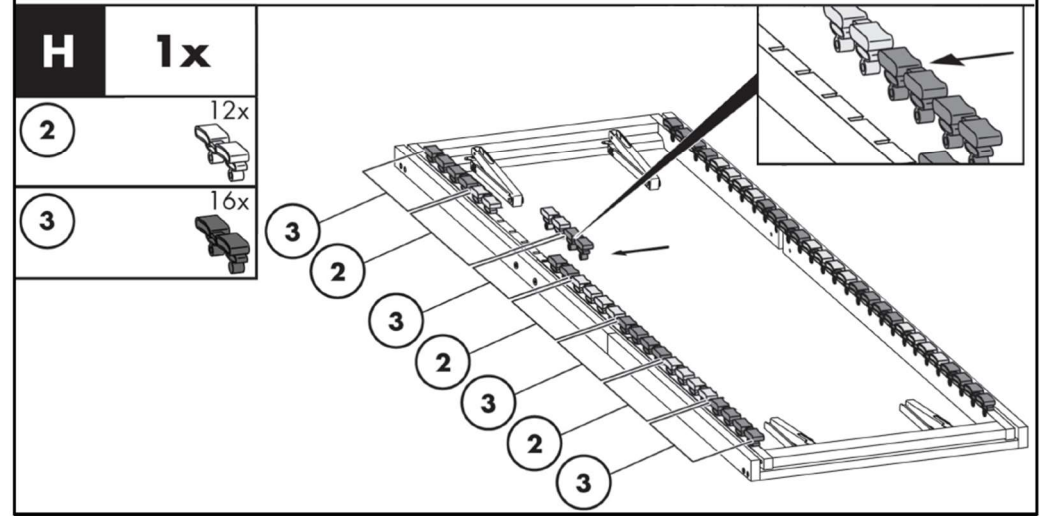
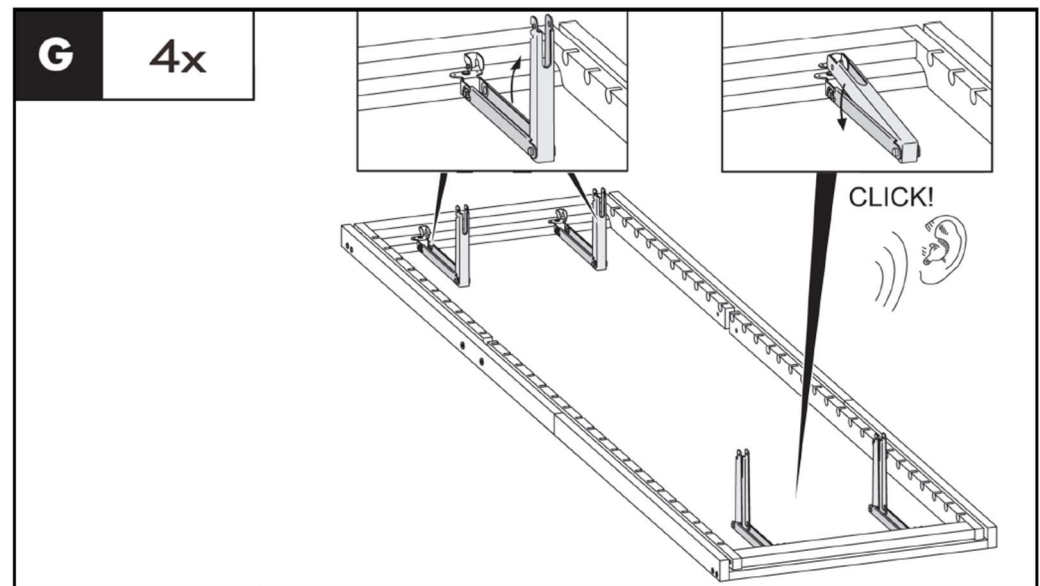
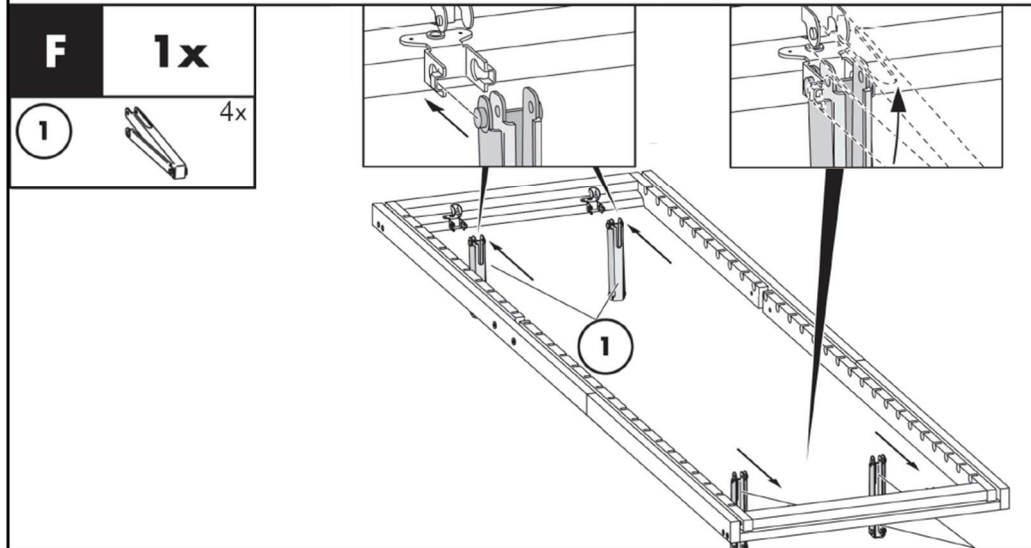
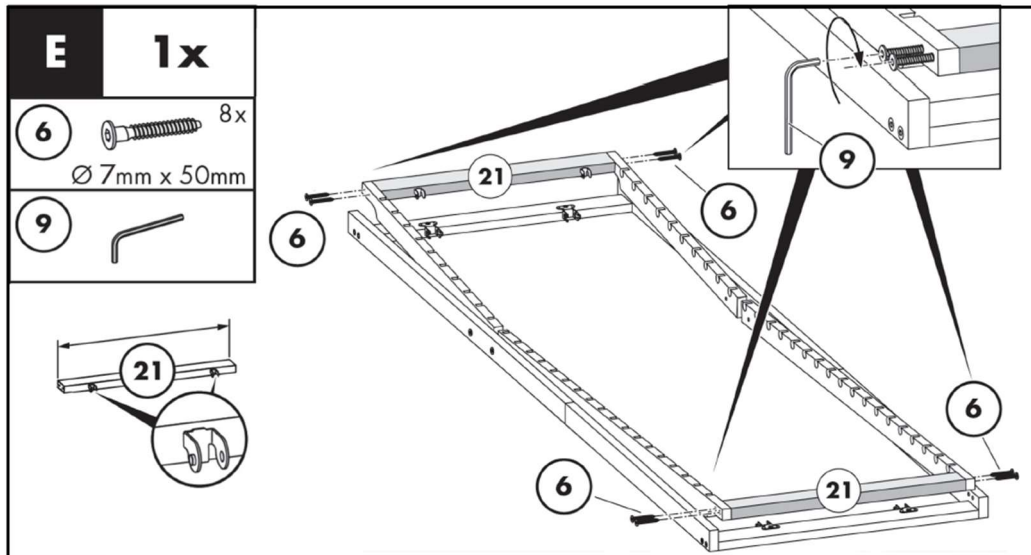
Unsere Produkte unterliegen einer strengen Qualitätskontrolle. Sollte dieses Produkt wider Erwarten nicht einwandfrei sein oder haben Sie Rückfragen, so wenden Sie sich bitte an unseren Kunden-Service in unserem Haus. Bitte bewahren Sie diese Anleitung für eventuell zukünftige Fragen und Kontaktaufnahme zu uns sorgfältig auf!

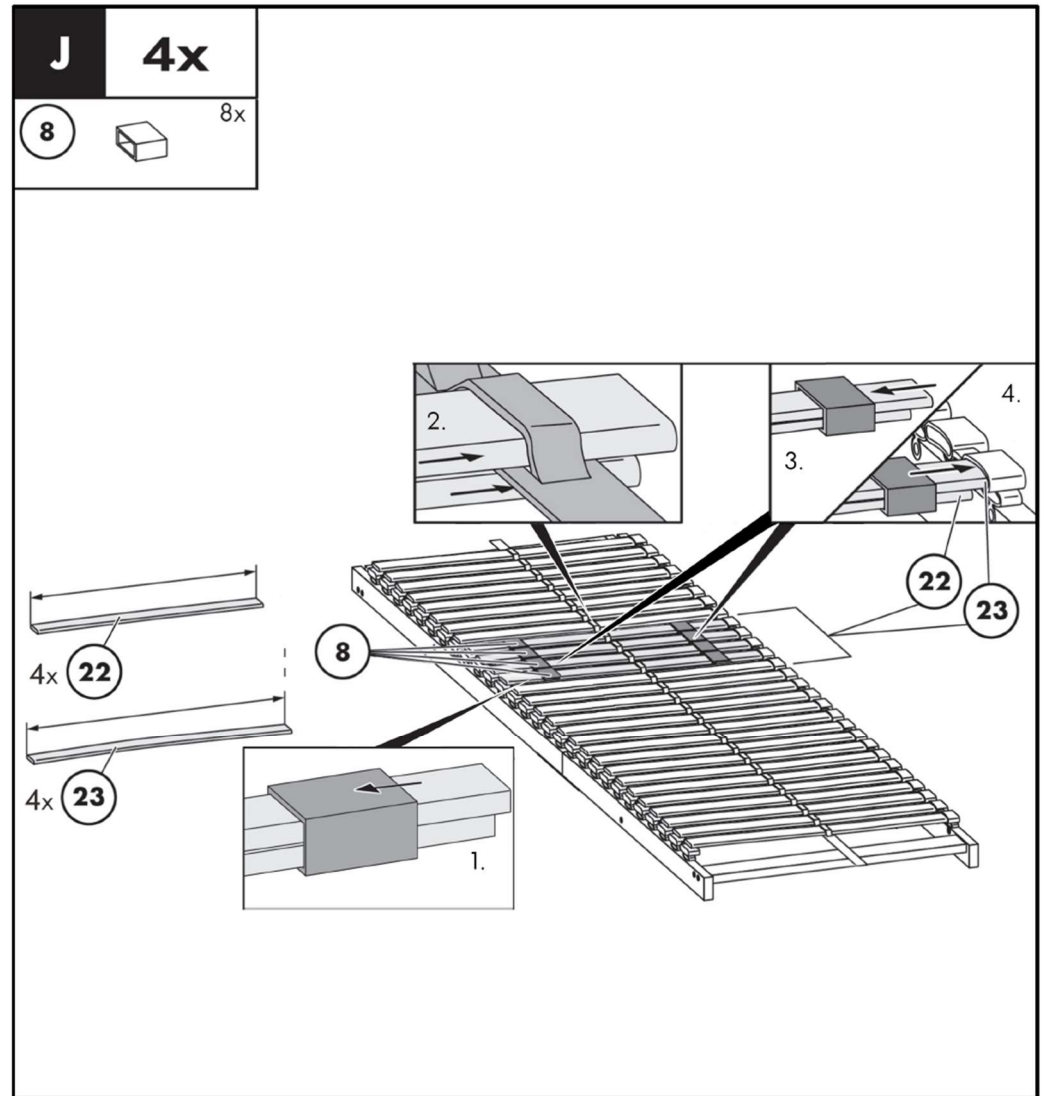
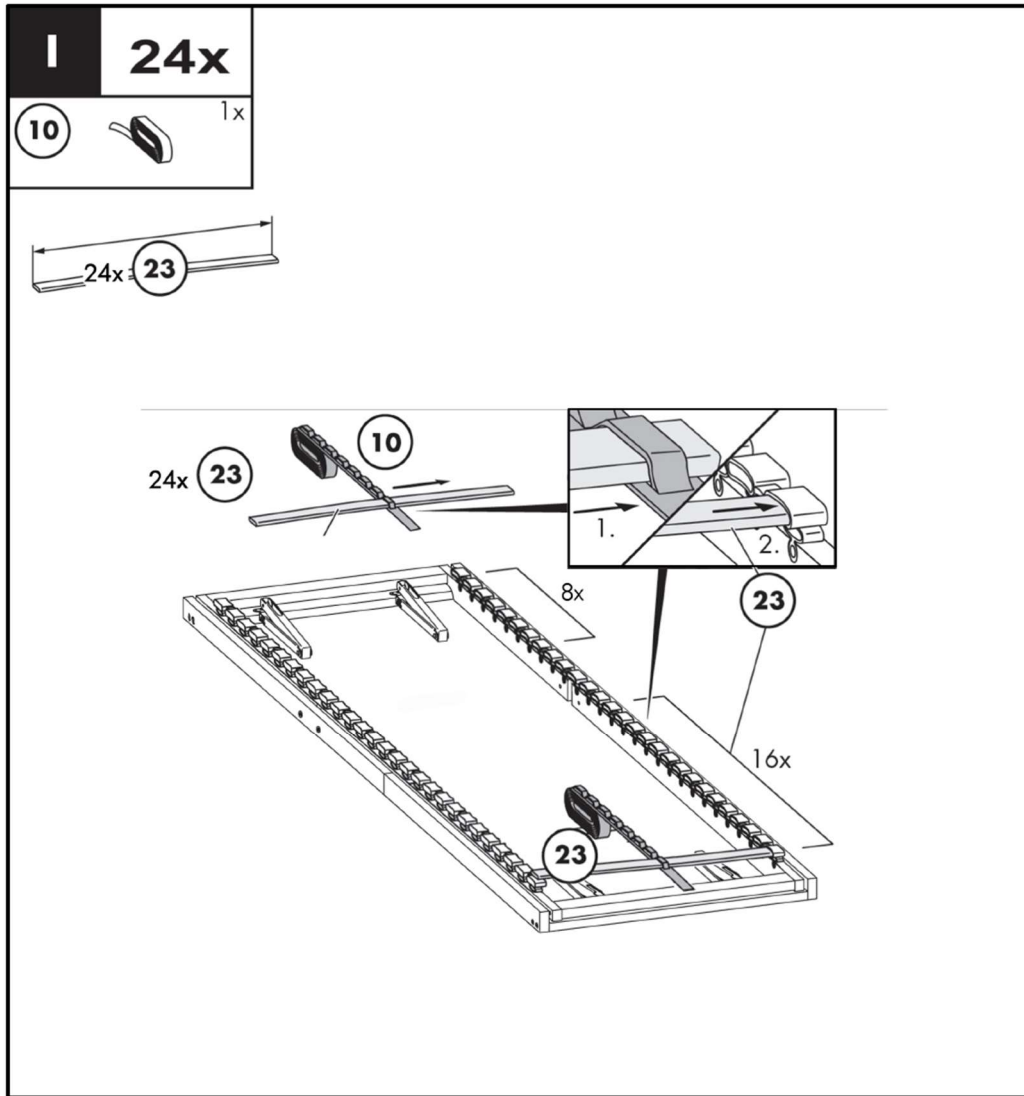
Paketinhalt:

1		4x	2		12x	3		16x
4		4x	5		2x	6		20x Ø 7mm x 50mm
7		8x Ø 5mm x 20mm	8		8x	9		1x
10		1x	11		2x Ø 3,5mm x 16mm			

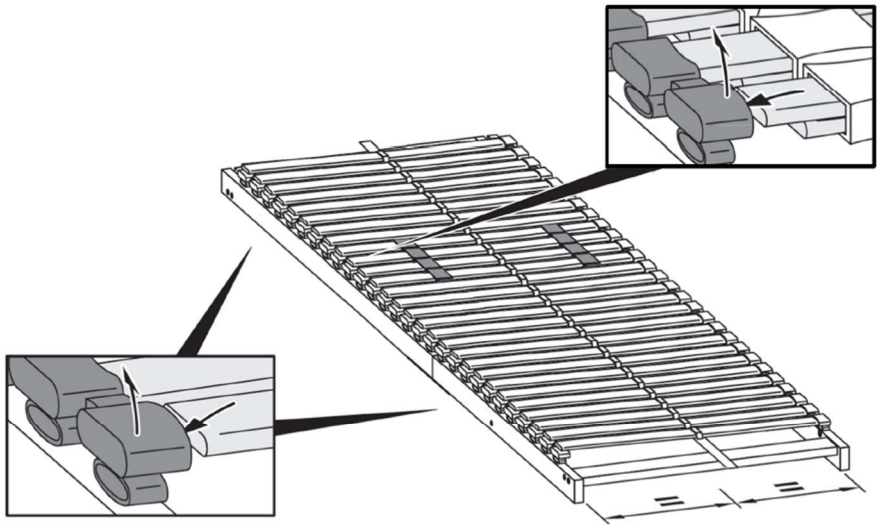






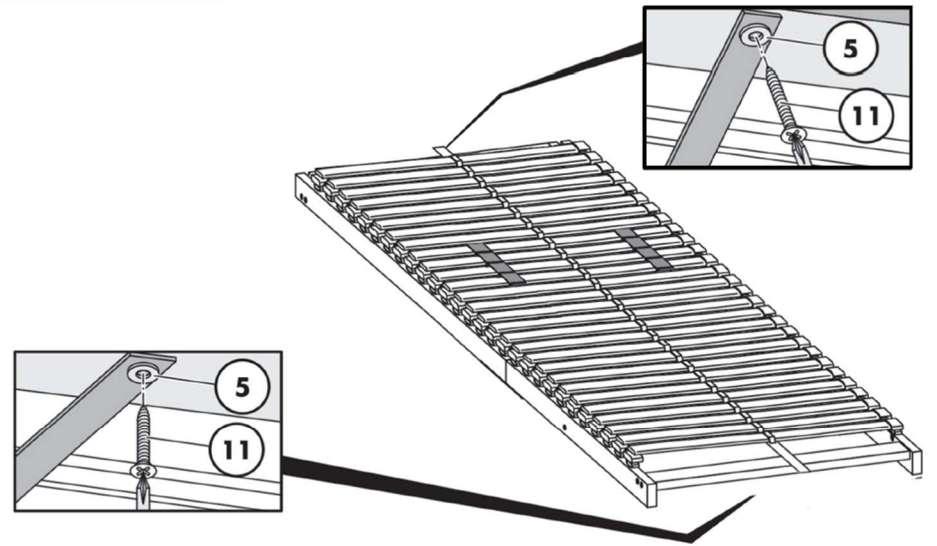


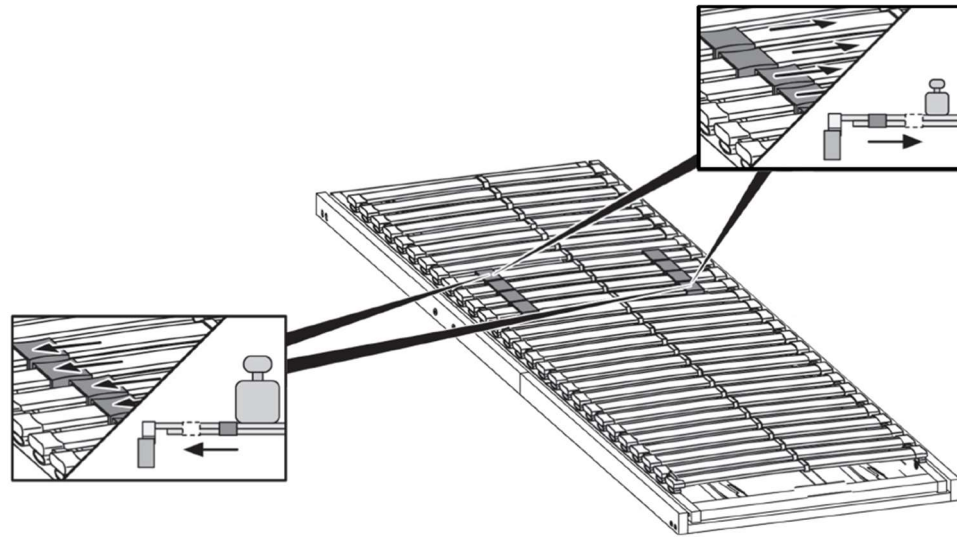
K 28x



L 1x

- 5 2x
- 11 2x
Ø 3,5mm x 16mm





Bestimmungsgemäßer Gebrauch

Der Lattenrost ist ausschließlich als Unterlage für Matratzen und für Bettgestelle der Größe 80 / 90 / 100 / 120 / 140 x 200 cm konzipiert. Die maximale Traglast beträgt ca. 140 kg. Verwenden Sie den Lattenrost nur wie in dieser Montageanleitung beschrieben. Jede andere Verwendung gilt als nicht bestimmungsgemäß und kann zu Sachschäden oder sogar Personenschäden führen. Der Lattenrost ist kein Kinderspielzeug. Der Hersteller oder Händler übernimmt keine Haftung für Schäden, die durch nicht bestimmungsgemäßen oder falschen Gebrauch entstanden sind. Bitte stellen Sie sicher, dass Ihr Bett am Kopf- & und Fußende sowie dazwischen Auflagepunkte hat (an mind. 6 Stellen sollte der Lattenrost auf dem Bett aufliegen).



Sicherheitshinweise

Gefahren für Kinder und Personen mit verringerten physischen, sensorischen oder mentalen Fähigkeiten (bspw. Teilweise Behinderte, ältere Personen mit Einschränkungen ihrer physischen und mentalen Fähigkeit) oder Mangel an Erfahrung und Wissen (bspw. Kinder). Kinder erkennen die Gefahren häufig nicht oder unterschätzen sie. Stellen Sie sicher, dass Kinder nicht mit der Verpackungsfolie spielen. Kinder können sich beim Spielen in der Verpackungsfolie verfangen und ersticken. Stellen Sie sicher, dass Kinder keine kleinen Montageteile in den Mund nehmen. Halten Sie Kinder während der Montage fern von allen Teilen des Lattenrosts.

Verletzungsgefahr!

Bei nicht bestimmungsgemäßem Gebrauch besteht Verletzungsgefahr. Bei mangelhafter Montage besteht Gefahr für Ihre Sicherheit. Gehen Sie bei der Montage des Lattenrosts sorgfältig vor und halten Sie sich an diese Montageanleitung. Verwenden Sie den Lattenrost nicht als Aufstiegshilfe, Leitersersatz, Unterstellbock, Turngerät o. Ä. Benutzen Sie den Lattenrost nicht, wenn sich Schraubverbindungen gelockert haben oder Teile des Lattenrosts beschädigt sind oder fehlen. Der Lattenrost ist für max. Belastung von bis zu 140 kg. Geeignet. Überlasten Sie den Lattenrost nicht. Benutzen Sie den Lattenrost nicht als Sprungunterlage oder Sprungbrett; bei einer solchen Punktbelastung können die einzelnen Federleisten brechen. Verwenden Sie den Lattenrost nur bei Bettgestellen der Größe 80 / 90 / 100 / 120 / 140 x 200 cm. Wenn Sie ein Bettgestell mit anderen Maßen verwenden, liegt der Lattenrost ggf. nicht richtig auf und kann vom Rahmen des Bettgestells rutschen. Dabei können Sie sich verletzen.

Beschädigungsgefahr!

Unsachgemäßer Umgang mit dem Lattenrost kann zu Beschädigungen des Lattenrosts führen. Verwenden Sie den Lattenrost nur in trockenen Innenräumen. Belasten Sie den Lattenrost nur, wenn eine Matratze darauf liegt. Sonst können die einzelnen Federleisten brechen. Entfachen Sie in der Nähe des Lattenrosts kein offenes Feuer. Der Lattenrost könnte Feuer fangen oder sich durch Funkenflug entzünden. Setzen Sie den Lattenrost keinen Witterungseinflüssen (Regen, Schnee, etc.) aus. Verwenden Sie den Lattenrost nicht, wenn der Rahmen oder einzelne Federleisten Risse haben oder ganz gebrochen sind. Ersetzen Sie beschädigte Teile nur durch gleichwertige Ersatzteile.

Unsere Service-Hotline:

Coemo GmbH, Fabrikstraße 5, D-73061 Ebersbach/Germany
 Tel.: 0049-7163-5347393 Email: service@coemo.eu
 Sie erreichen uns Montag-Freitag von 8:30 bis 14:30 Uhr.