

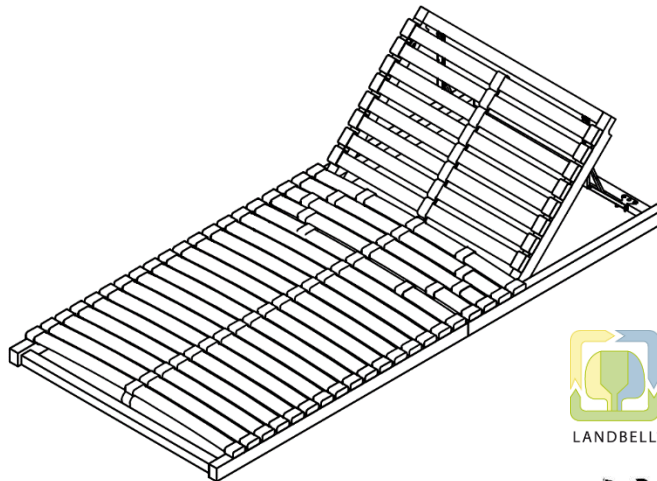
7-Zonen Lattenrost MULTIRA K



- Art.-Nr. 600-2051 - 70 x 200 cm
- Art.-Nr. 600-2041 - 80 x 200 cm
- Art.-Nr. 600-2038 - 90 x 200 cm
- Art.-Nr. 600-2039 - 100 x 200 cm
- Art.-Nr. 600-2042 - 120 x 200 cm
- Art.-Nr. 600-2040 - 140 x 200 cm

- Art.-Nr. 600-2050 - 80 x 220 cm
- Art.-Nr. 600-2045 - 90 x 220 cm
- Art.-Nr. 600-2046 - 100 x 220 cm
- Art.-Nr. 600-2047 - 120 x 220 cm
- Art.-Nr. 600-2048 - 140 x 220 cm

Version 01/2021



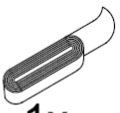




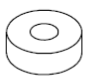

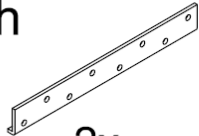
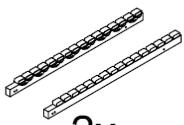
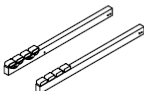
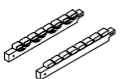
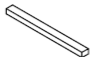

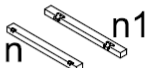



Liebe Kundin, lieber Kunde,

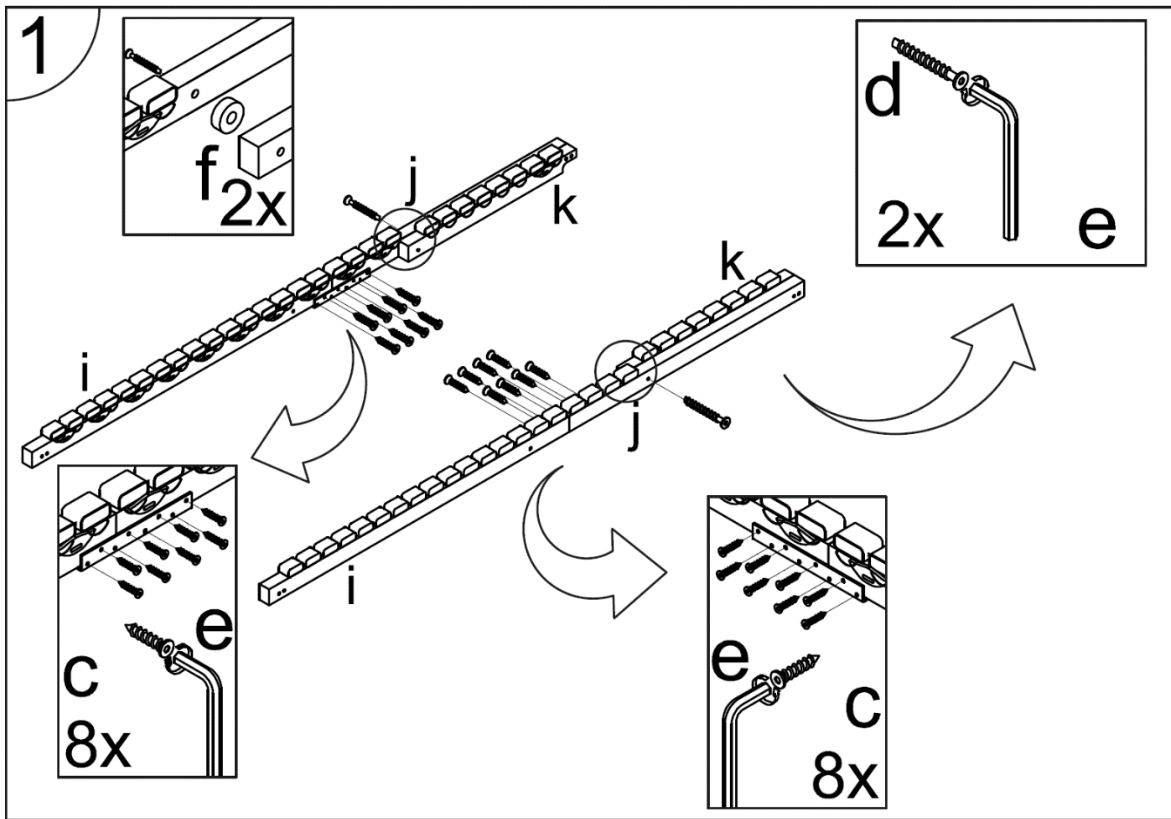
herzlichen Glückwunsch zum Kauf dieses Qualitäts-Lattenrostes. Ihr neuer Lattenrost lässt sich leicht zusammenbauen. In dieser Anleitung erklären wir Ihnen den Zusammenbau des Lattenrostes Schritt für Schritt. Weitere Informationen zur Montage finden Sie auch auf unserer Homepage www.lattenrost-discounter.de.

Wir wünschen Ihnen einen erholsamen Schlaf.

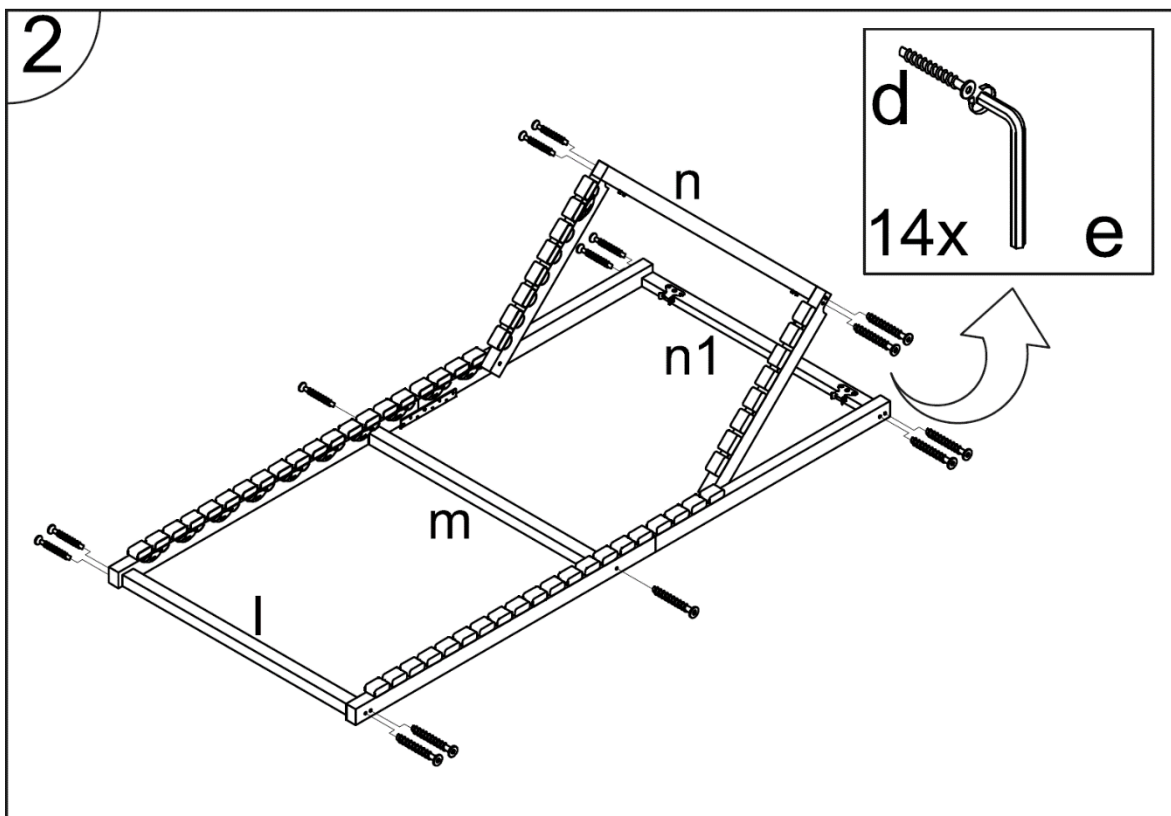
Unsere Produkte unterliegen einer strengen Qualitätskontrolle. Sollte dieses Produkt wider Erwarten nicht einwandfrei sein oder haben Sie Rückfragen, so wenden Sie sich bitte an unseren Kunden-Service in unserem Haus. Bitte bewahren Sie diese Anleitung für eventuell zukünftige Fragen und Kontaktaufnahme zu uns sorgfältig auf!

Paketinhalt:

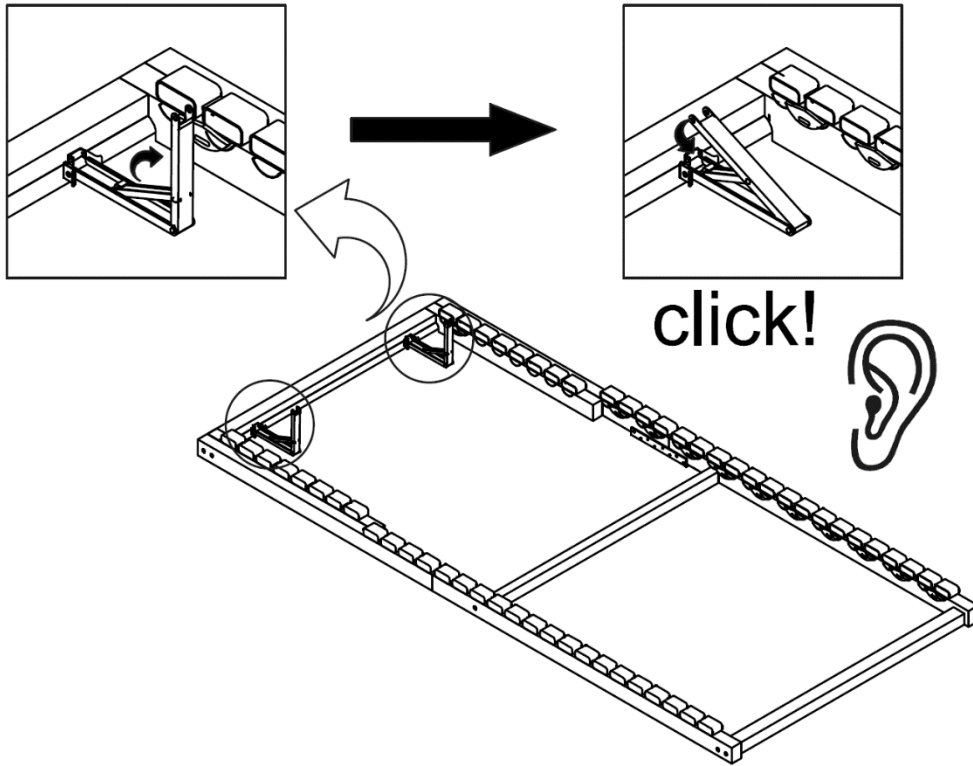
a  1x	b  10x	c  16x	d  16x	e  2x	f  2x
g  2x	h  2x	i  2x	j  2x	k  2x	l  1x
m  1x	n&n1  n 1x	O: Kopfteil-Federleisten  mittel 8x	p & q : Härtegrad-Federleisten  lang & kurz 5x	r: Fussteil-Federleisten  lang 15x	



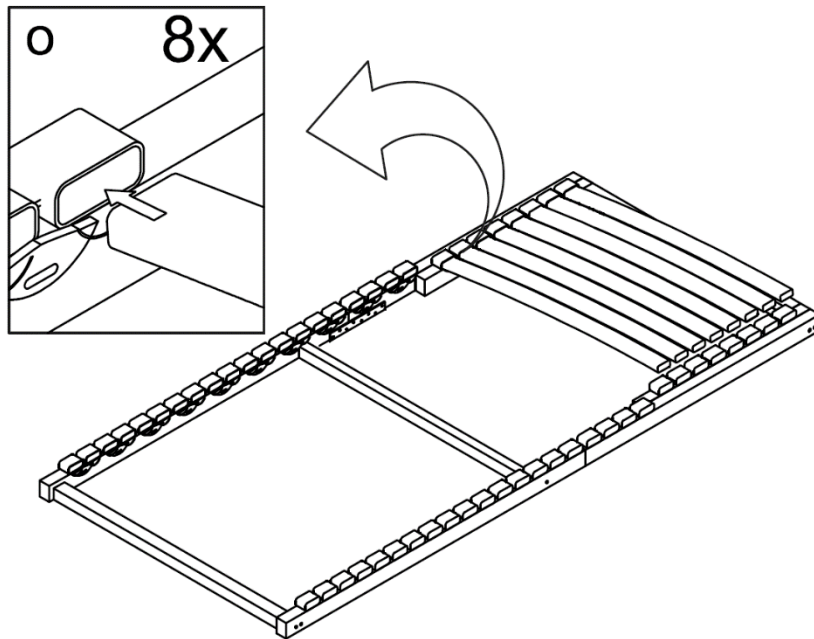
1: Verbinden Sie die beiden Längsholme (i) und (j) mit dem Metallwinkel (h), indem Sie mit dem Imbusschlüssel (e) acht Schrauben (c) an den gekennzeichneten Stellen der Längsholme verschrauben. Wiederholen Sie den Vorgang für die beiden anderen Längsholme (i) und (j). Montieren Sie die Kopfteileiste (k) am Längsholm (j), indem Sie von außen eine Schraube (d) durch das vorgebohrte Loch am Längsholm und eine Distanzscheibe (f) führen und festschrauben. Montieren Sie die andere Kopfteileiste (k) auf dieselbe Art auf der anderen Seite.



2: Montieren Sie den Querholm (l) für das Fußende zwischen dem linken und rechten unteren Querholm (i). Montieren Sie den schmalen mittleren Querholm (m) zwischen dem linken und rechten Längsholm. Montieren Sie den Querholm (n1) für das Kopfende zwischen dem linken oberen Längsholm (j) und dem rechten oberen Längsholm (j). Montieren Sie zwischen der linken Kopfteileiste (k) und der rechten Kopfteileiste (k) den Querholm (n).

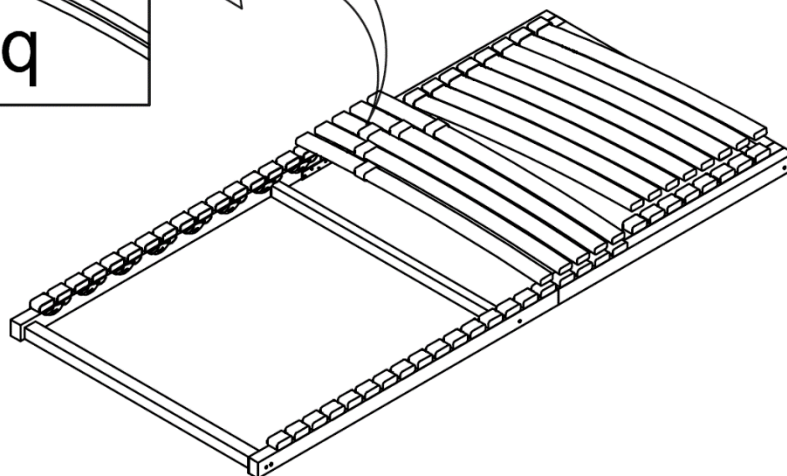
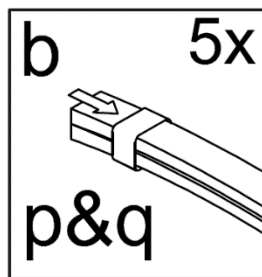
3

3: Setzen Sie den unteren Teil des Scharniers (g) in die entsprechende Aufnahme am Querholm (n1) für das Kopfende ein, sodass das Scharnier hörbar in der Aufnahme einrastet. Beachten Sie dabei die Ausrichtung des Scharniers. Die geriffelte Seite muss sich auf der Unterseite des Lattenrosts befinden. Wiederholen Sie den Vorgang mit dem zweiten Scharnier auf der anderen Seite. Führen Sie nun mit etwas Druck das andere Ende des Scharniers in die Aufnahme des Querholms (n) ein. Wiederholen Sie dies ebenfalls auf der anderen Seite.

4

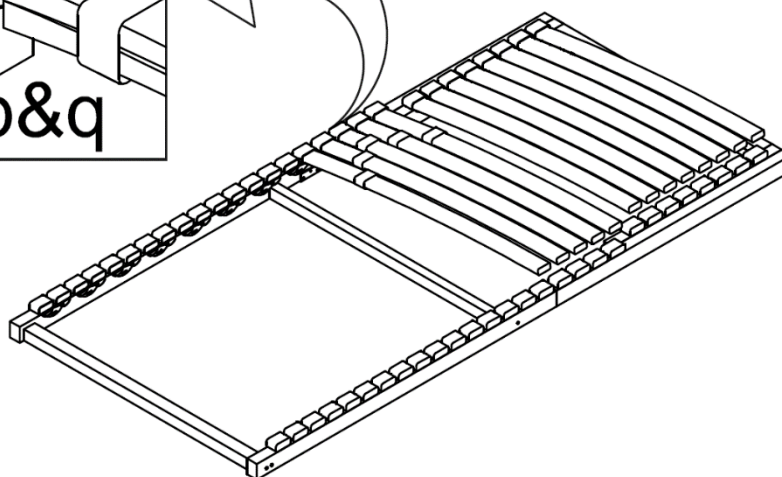
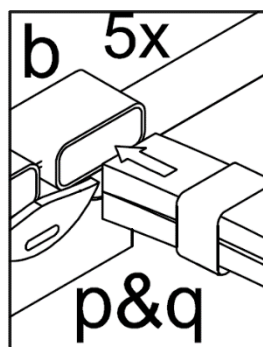
4: Führen Sie die acht mittellangen Kopf-Federleisten (o) vom Kopfende her auf der linken Seite maximal in die Kautschukklappen ein. Achten Sie darauf, dass sich die Wölbung der Federleisten oben befindet.

5

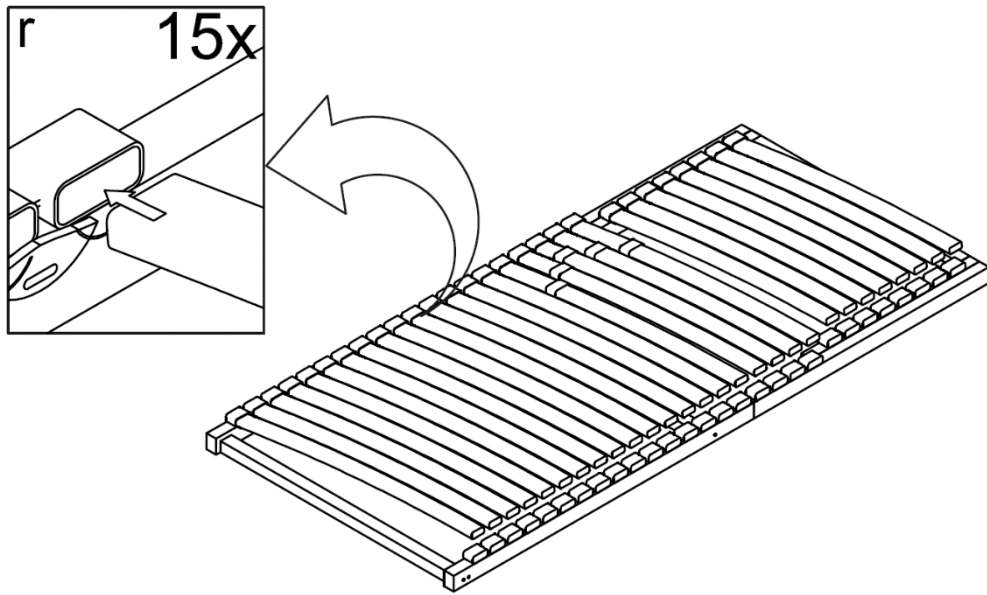


5: Nehmen Sie fünf lange Federleisten (p) und fünf kurze Federleisten (q) und verbinden Sie die Federleisten auf der linken Seite jeweils mit einem Härtegradschieber (b).

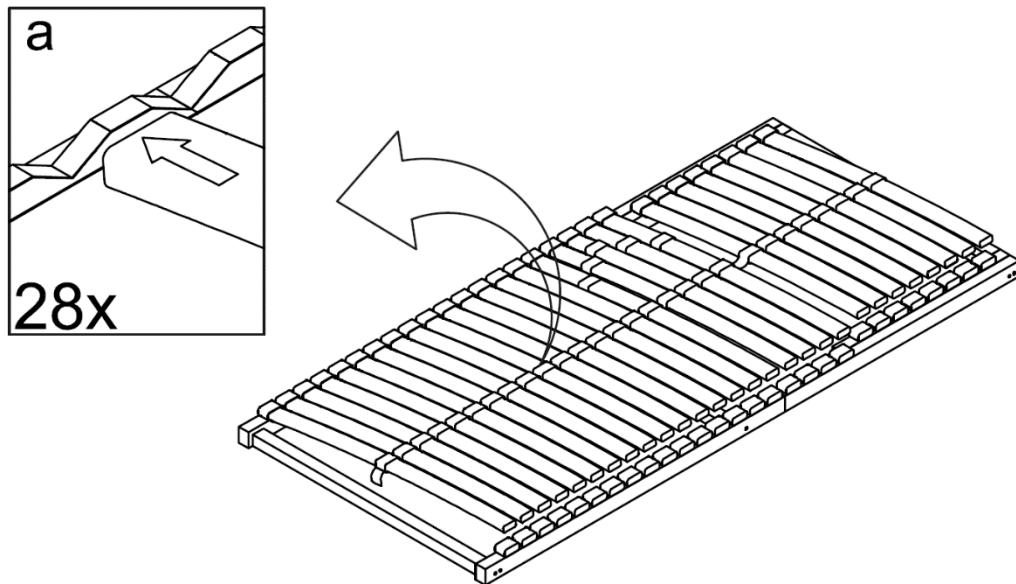
6



6: Führen Sie die fünf Härtegrad-Federleisten (p & q) auf der linken Seite in die Kautschukkappen ein. Achten Sie darauf, dass die kurze Federleiste (q) unten ist und nicht in die Kautschukkappe eingeführt werden muss.

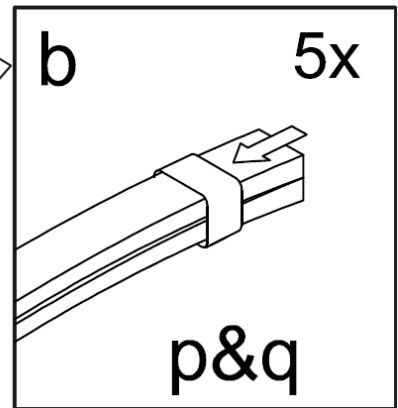
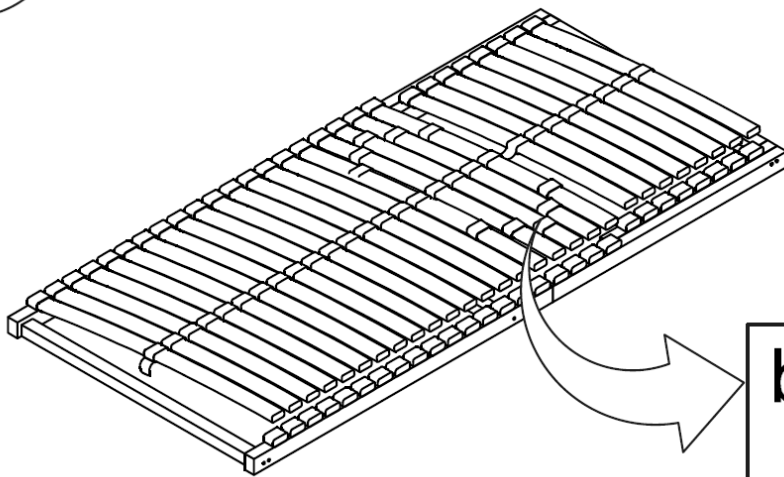
7

7: Führen Sie die 15 langen Fußteil-Federleisten (r) in die Kautschukkappen auf der linken Seite maximal ein.

8

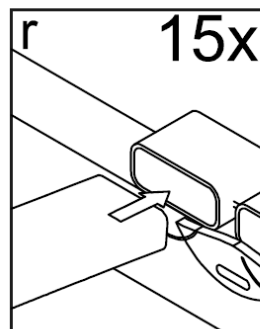
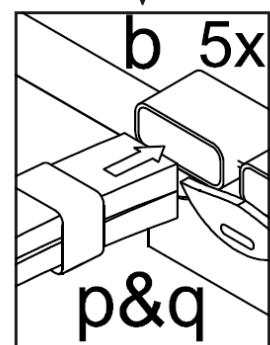
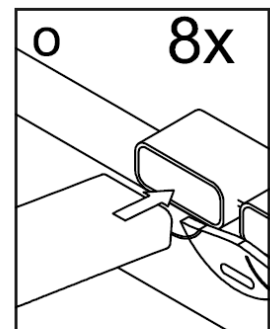
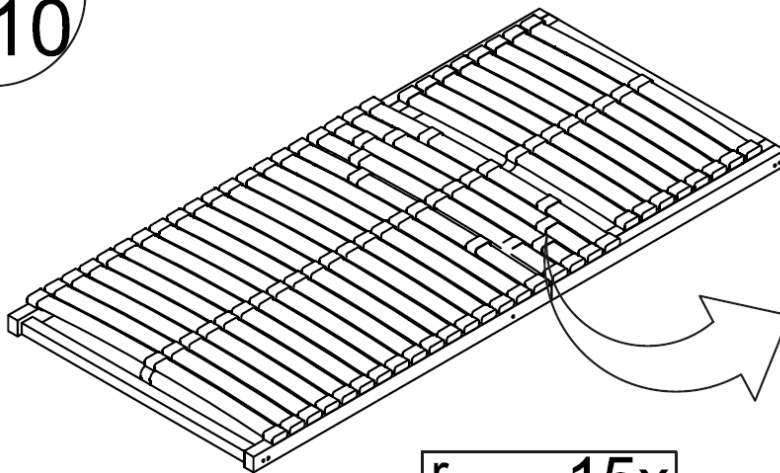
8: Schieben Sie den Mittelgurt (a) von der offenen Seite aus auf die Federleisten auf. Achten Sie darauf, dass die schmalen Schlaufen oben sind. Im Bereich der Härtegrad-Federleisten befindet sich das untere breitere Teil des Mittelgurts zwischen den beiden Federleisten (p & q). Es umfasst also nicht beide Federleisten.

9



9: Verbinden Sie nun auch die fünf Härtegrad-Federleisten, indem Sie die restlichen fünf Härtegradschieber (b) über das rechte Ende schieben.

10

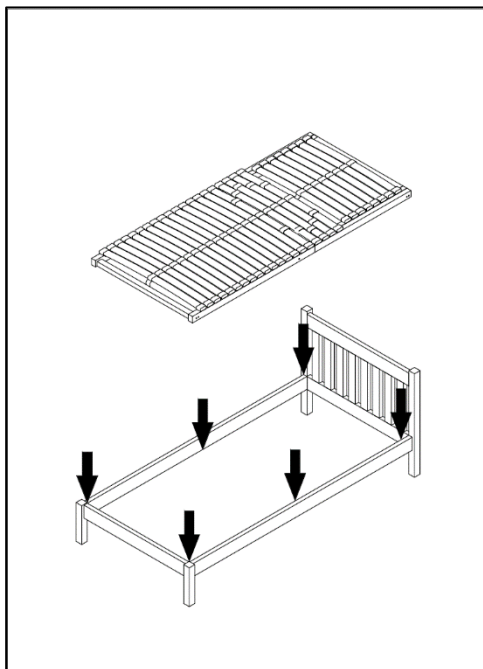


10: Beginnen Sie nun vom Kopfende her alle losen Enden der Federleisten nacheinander in die Kautschukappen zu stecken. Achten Sie darauf, dass die Federleisten maximal in die Kautschukappen eingeführt werden. FERTIG!

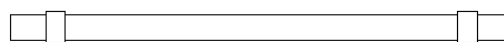
Bestimmungsgemäßer Gebrauch

Der Lattenrost ist ausschließlich als Unterlage für Matratzen und für Bettgestelle der Größe 80/90/100/120/140 x 200/220 cm konzipiert. Die maximale Traglast beträgt ca. 140 kg. Verwenden Sie den Lattenrost nur wie in dieser Montageanleitung beschrieben. Jede andere Verwendung gilt als nicht bestimmungsgemäß und kann zu Sachschäden oder sogar Personenschäden führen. Der Lattenrost ist kein Kinderspielzeug. Der Hersteller oder Händler übernimmt keine Haftung für Schäden, die durch nicht bestimmungsgemäßen oder falschen Gebrauch entstanden sind.

Bitte stellen Sie sicher, dass Ihr Bett am Kopf- & und Fußende sowie dazwischen Auflagepunkte hat. Der Lattenrost sollte an mind. 6 Stellen auf dem Bett aufliegen:



Härtegradeinstellung



Härtegrad- HART



Härtegrad- MITTEL



Härtegrad- WEICH

Sicherheitshinweise

Gefahren für Kinder und Personen mit verringerten physischen, sensorischen oder mentalen Fähigkeiten (bspw. Teilweise Behinderte, ältere Personen mit Einschränkungen ihrer physischen und mentalen Fähigkeit) oder Mangel an Erfahrung und Wissen (bspw. Kinder). Kinder erkennen die Gefahren häufig nicht oder unterschätzen sie. Stellen Sie sicher, dass Kinder nicht mit der Verpackungsfolie spielen. Kinder können sich beim Spielen in der Verpackungsfolie verfangen und ersticken. Stellen Sie sicher, dass Kinder keine kleinen Montageteile in den Mund nehmen. Halten Sie Kinder während der Montage fern von allen Teilen des Lattenrosts.

Verletzungsgefahr!

Bei nicht bestimmungsgemäßem Gebrauch besteht Verletzungsgefahr. Bei mangelhafter Montage besteht Gefahr für Ihre Sicherheit. Gehen Sie bei der Montage des Lattenrosts sorgfältig vor und halten Sie sich an diese Montageanleitung. Verwenden Sie den Lattenrost nicht als Aufstiegshilfe, Leiterersatz, Unterstellbock, Turngerät o. Ä. Benutzen Sie den Lattenrost nicht, wenn sich Schraubverbindungen gelockert haben oder Teile des Lattenrosts beschädigt sind oder fehlen. Der Lattenrost ist für max. Belastung von bis zu 140 kg. Geeignet. Überlasten Sie den Lattenrost nicht. Benutzen Sie den Lattenrost nicht als Sprungunterlage oder Sprungbrett; bei einer solchen Punktbelastung können die einzelnen Federleisten brechen. Verwenden Sie den Lattenrost nur bei Bettgestellen der Größe 80/90/100/120/140 x 200/220 cm. Wenn Sie ein Bettgestell mit anderen Maßen verwenden, liegt der Lattenrost ggf. nicht richtig auf und kann vom Rahmen des Bettgestells rutschen. Dabei können Sie sich verletzen.

Beschädigungsgefahr!

Unsachgemäßer Umgang mit dem Lattenrost kann zu Beschädigungen des Lattenrosts führen. Verwenden Sie den Lattenrost nur in trockenen Innenräumen. Belasten Sie den Lattenrost nur, wenn eine Matratze darauf liegt. Sonst können die einzelnen Federleisten brechen. Entfachen Sie in der Nähe des Lattenrosts kein offenes Feuer. Der Lattenrost könnte Feuer fangen oder sich durch Funkenflug entzünden. Setzen Sie den Lattenrost keinen Witterungseinflüssen (Regen, Schnee, etc.) aus. Verwenden Sie den Lattenrost nicht, wenn der Rahmen oder einzelne Federleisten Risse haben oder ganz gebrochen sind. Ersetzen Sie beschädigte Teile nur durch gleichwertige Ersatzteile.

Unsere Service-Hotline:

Coemo GmbH, Steinbeisstraße 4, D-73054 Eisligen/Germany

Tel.: 0049-7161-1580100 Email: service@coemo.eu

Sie erreichen uns Montag-Freitag von 8:30 bis 14:30 Uhr.